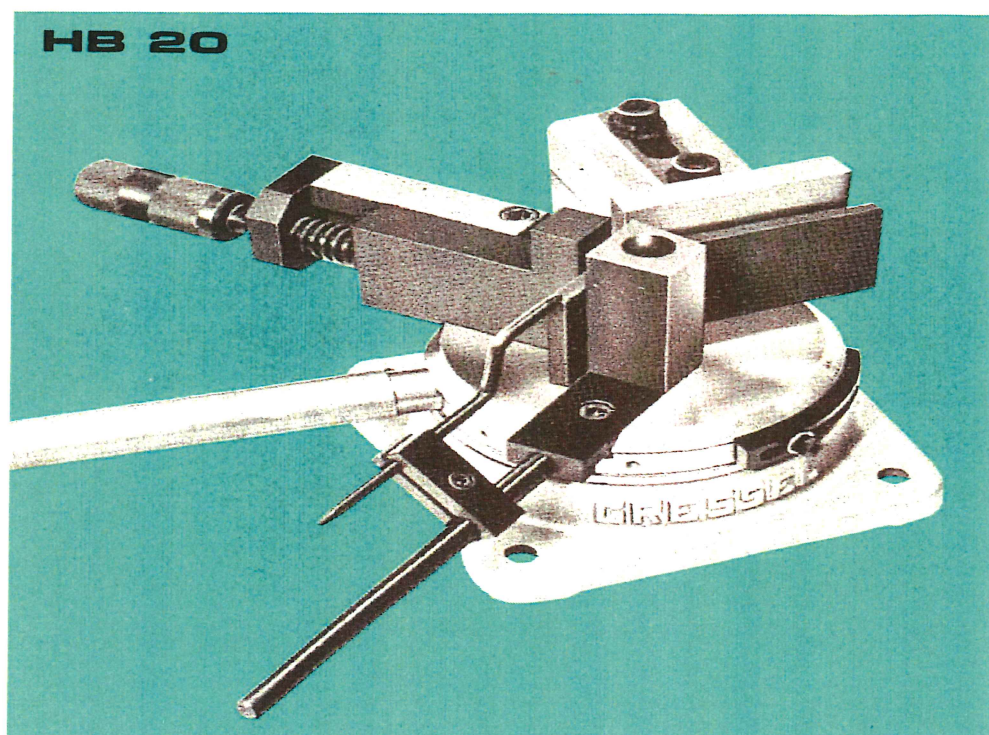


GRESSEL

銅バー加工用ハンドベンダー



銅

100X8mm

80X10mm

50X12mm

30X15mm

20X20mm

φ 20mm

新品在庫 2台 特別処分価格 1台 36万円(税別)

展示機 1台 特別処分価格 1台 24万円(税別)

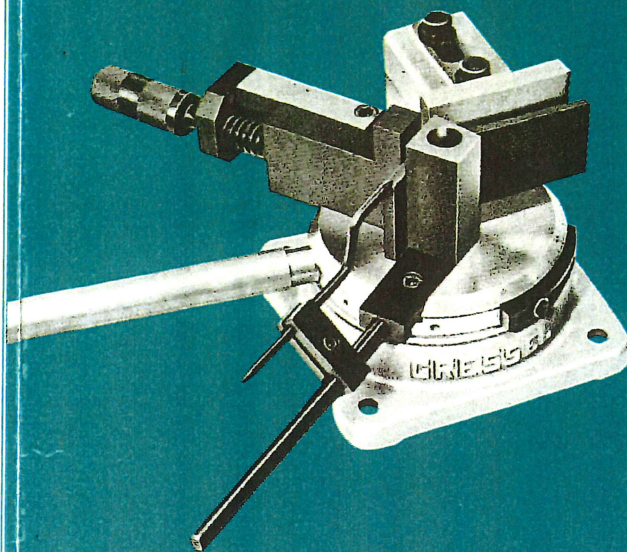
協同エンジニアリング株式会社

〒543-0052 大阪市天王寺区大道 1-13-7

TEL:06-6772-7578 FAX:06-6772-2950

URL <http://www.kyoudo-engineering.com/>

HB 20



- ガードされたニードル, ベアリング
- 曲げ角度180°まで角度目盛付
- ニッケル板のターンテーブル
- 小さな径と, せまい曲げ巾材のために180° 特別ベンディング, ツールを用意
- クランピング, ジョーとベンディング, ツールの補強用クランプ (別付属 No. HB20-60)

SS40	銅・アルミ
100×7 mm	100×8 mm
80×8 mm	80×10 mm
50×10 mm	50×12 mm
35×12 mm	30×15 mm
18×18 mm	20×20 mm
φ18 mm	φ20 mm

最大曲げ角度	180°
最大曲げ巾	100mm
最大クランプ, ジョー開き巾	45mm
ベンディング, レバー無時の機械寸法	390×260×210mm
重量 (含, 標準ツール)	43.9 kg
パッキングケース入寸法	505×315×365mm
	47.8kg

ベンディングレバー 1000mm	1組	2本
ベンディングツール 90° R = 2mm	1個	HB20-90-2R
材料ストッパー	1個	
角度ストッパー	1個	
スパナ等	1組	
使用説明書	1葉	

曲げ半径 r mm	曲げ巾 mm	曲げ角度	クランプ ジョー開き mm	最少範囲	
				A1 mm	A2 mm
0	100	90°	45	30	40
2	100	90°	43	34	44
5	100	90°	40	40	50
8	100	90°	37	46	56
10	100	180°	35	50	20
15	100	180°	30	60	30
20	100	180°	25	70	40
25	100	180°	20	80	50
4	25	180°	41	38	8
6	25	180°	39	42	12
8	25	180°	37	46	16