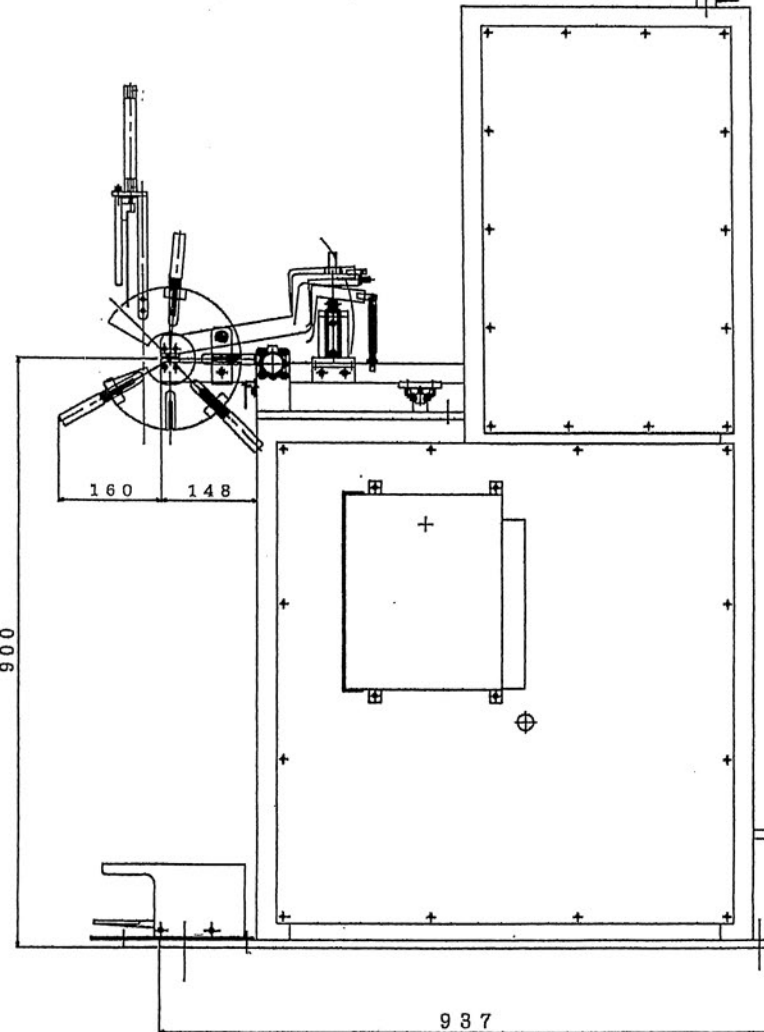
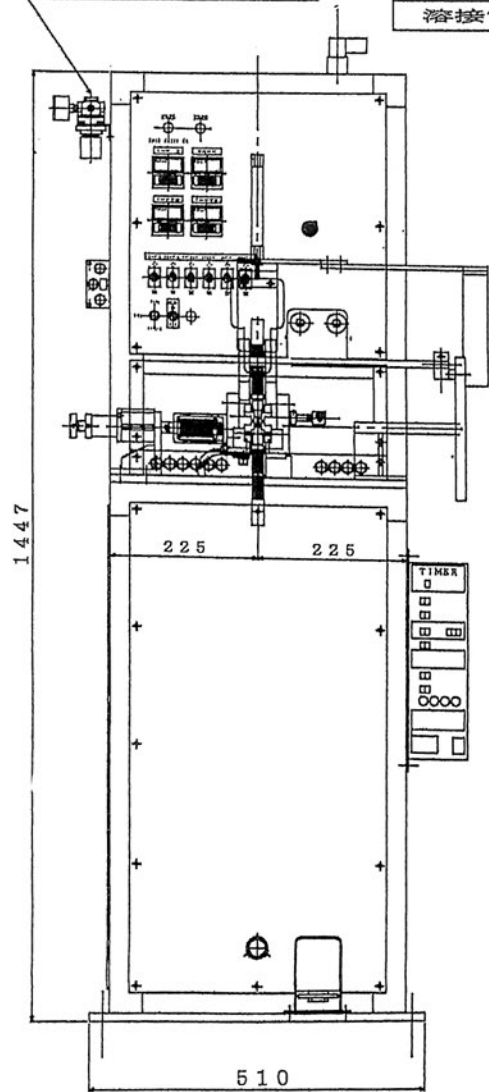


型 式 ABW-15		単相交流式	
定格容量	15 KVA	クランプ 加圧力	80Kgf
定格入力	AC220V 50/60Hz	アブ セット加圧力	20Kgf
最大入力	33KVA	冷却水量	30 C以下6L/min
許容使用率	10%	シールドガス	アルゴンガス必要
溶接電流	10000A	重 量	210Kg

溶接能力 S S材相当品 φ1.6 - φ6

エア供給口 ホースニップルPT1/4Xφ10.5



アルゴンガス供給口  
ホース 3m 及びアルゴンガス用  
レギュレータ・メータは付属します

制御電源 AC100V  
溶接電源  
単相AC200V 15KVA  
8mm<sup>2</sup>以上  
冷却水 出入口  
ホースニップルφ10.5

CAD	作成 N IDE	ハ リレスウエルダ 外形図
	照査	
尺度	設計 N IDE	OB46879改A ASS
作成日 2004/01/10	検 査	