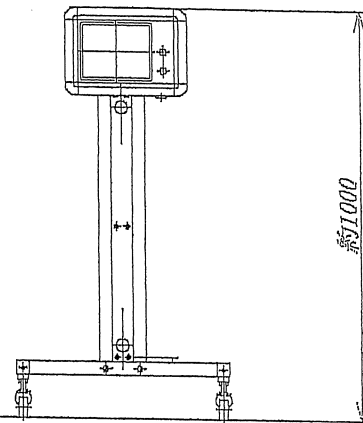
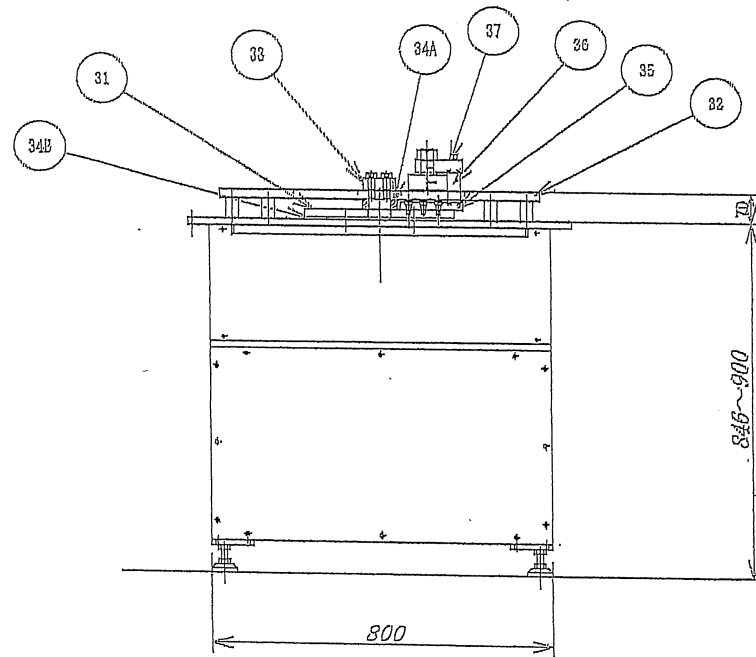
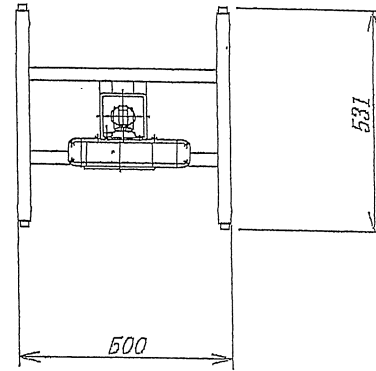
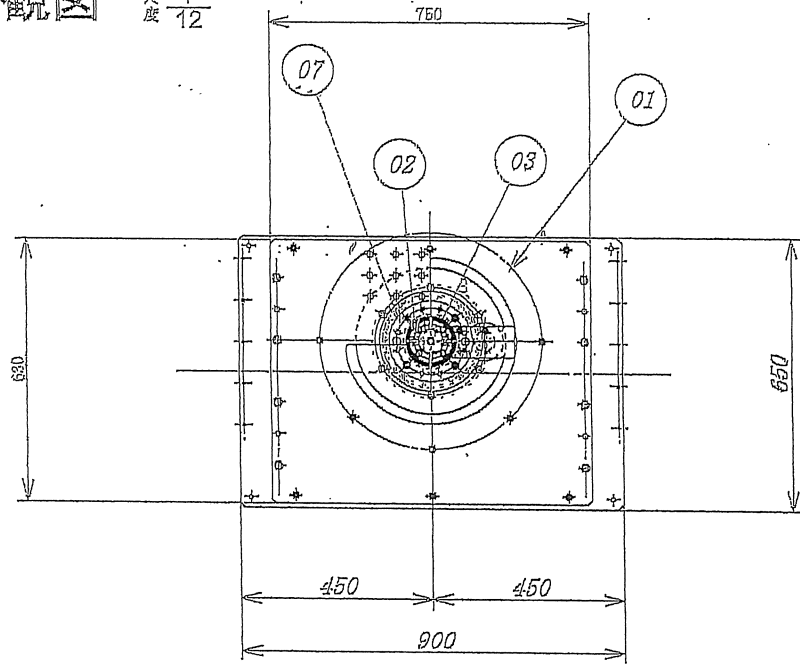


# 機械外観図

尺度  $\frac{1}{12}$



## NC ベンダーNWB-12D 鉄筋用 仕 様

1. 回転駆動モータ AC200V 1.5KW サーボモーター
2. 回転角度 左右任意 0~360°
3. 回転速度 最大 2秒/360°
4. 機械寸法 本体 650×900×H846~900
5. 機械重量 約 270KG