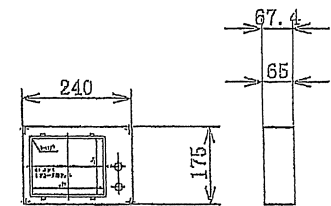
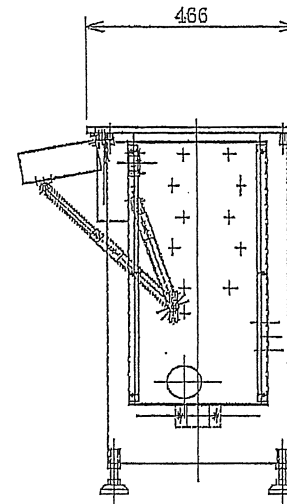
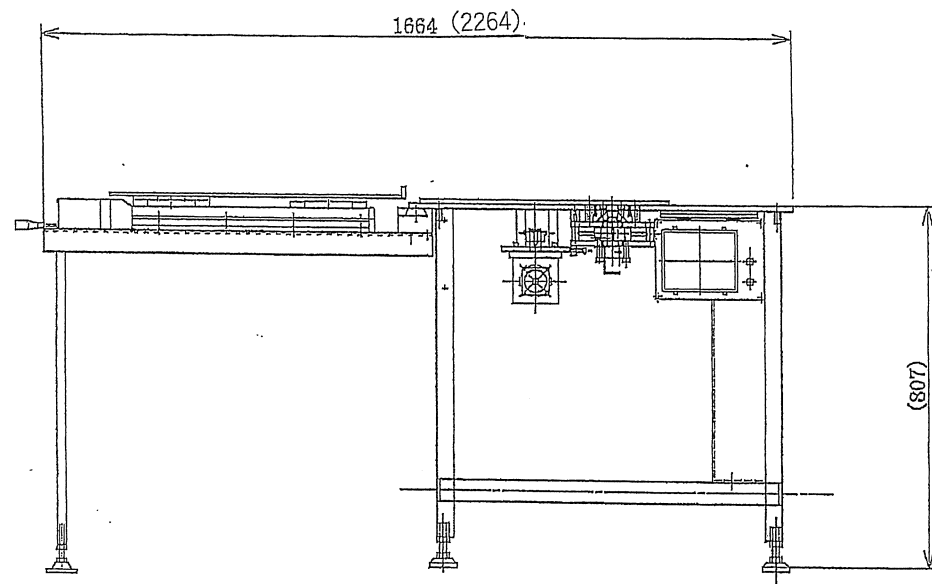
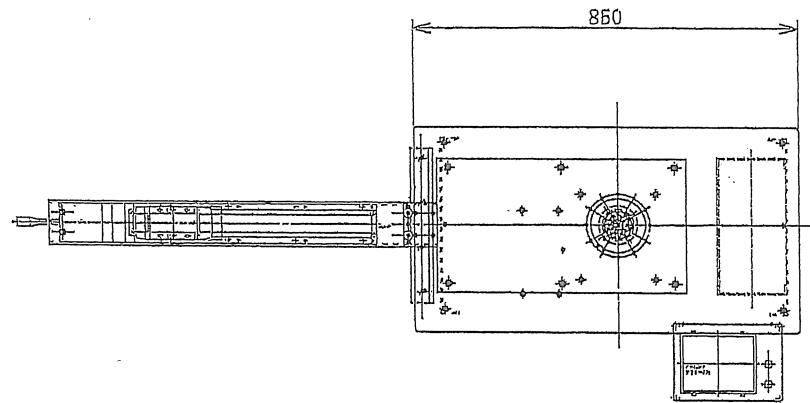


機械外観図

尺 1/10



タッチパネル (5インチ仕様)

NC Bender NWB8-BG 仕様

- 1, 曲駆動モータ AC100V 400W サーボモータ
- 2, ストッパー装置 100W相当 ステッピングモータ (サーボ DC24V)
ストローク 600mm (1000mm)
- 3, 回転角度 左右任意0~360°
- 4, 回転速度 最大 1秒/360°
- 5, 機械寸法 W1664 (本体850) × D466 × H790~840

※()内はBG1000の寸法です