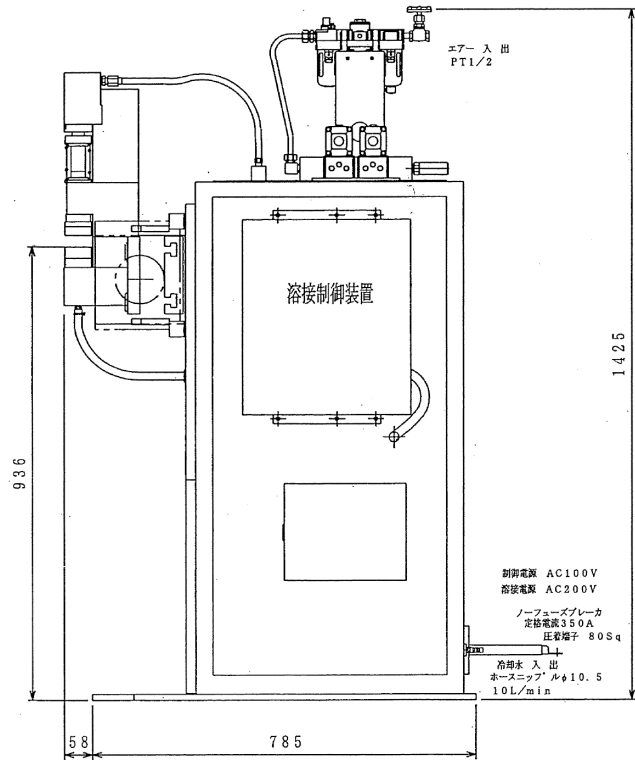
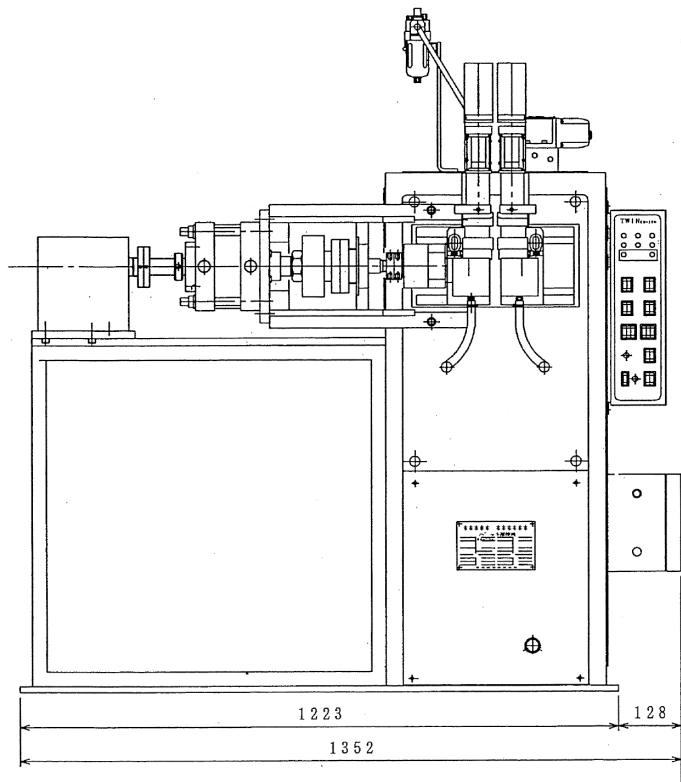


フラッシュハット溶接機 型名 FB75A2P-2000CL			
定格容量	75 KVA	アプ' セット加圧力	最大加圧力 1000Kgf
定格入力	AC220V 50/60Hz		アプ' セット2段加圧方式
最大入力	144KVA	フラッシュ移動	インバータモータによるカム機構
許容使用率	13.5%	圧縮空気	5Kg/cm ² 330L/min
溶接電流	18000A	冷却水量	30°C以下20L/min
クランプ加圧力	2000Kgf	重量	470Kg

アプセットバット・フラッシュハット溶接による溶接方式は切替スイッチにより可能



OSAKA DENKEN, LTD.		アプセット・フラッシュハット溶接機	
CAD	作成 N IDE	型名 FB75A2P-2000CL	
	照査	OE85763 ASS	
	設計 N IDE		
	作成日付 11 7 25 検 認		