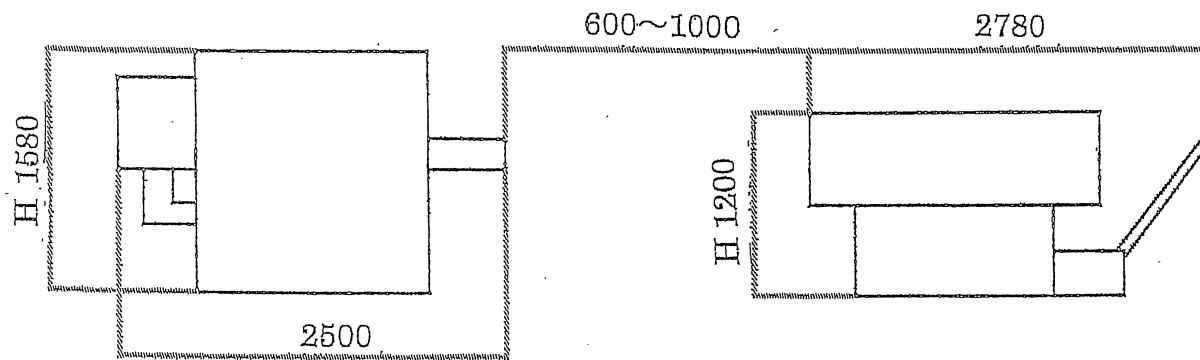
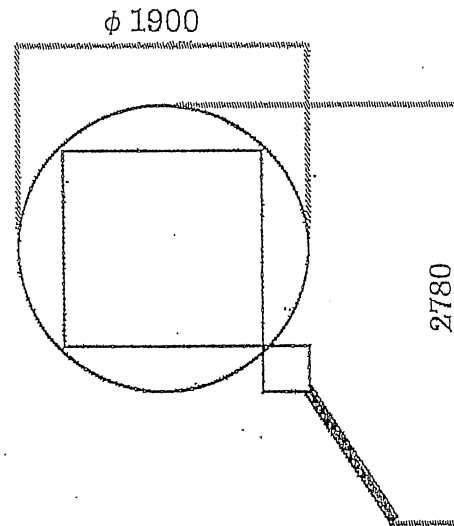
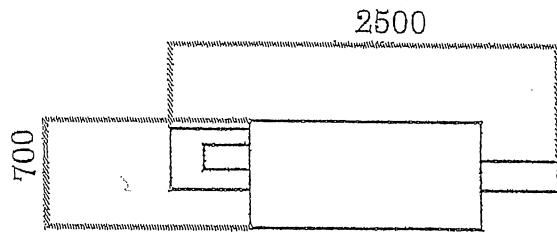


ON'DWG

REV. NO	REVISION RECORD	DATE	OK
1			



NO.	PART NAME	MATERIAL	QUANTITY	WEIGHT	REMARK
	シート止め金具専用加工機				
	(コの字・U字対応)				
	協同エンジニアリング(株)				
				DWG NO.	
				REF No.	