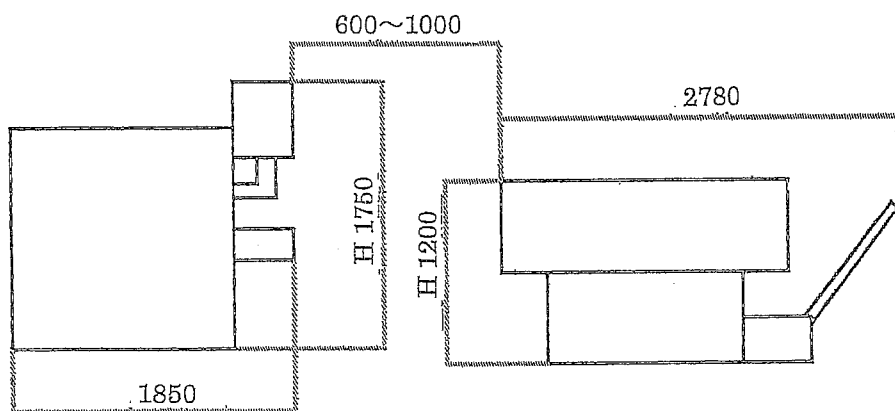
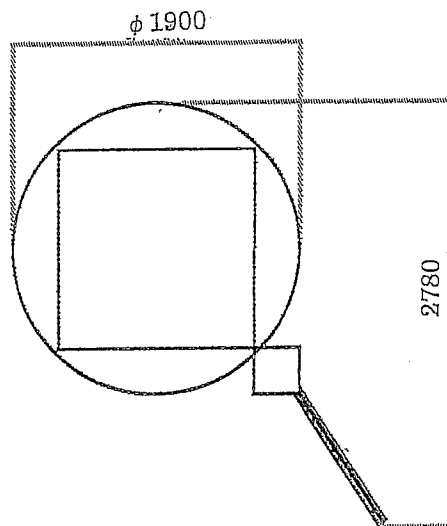
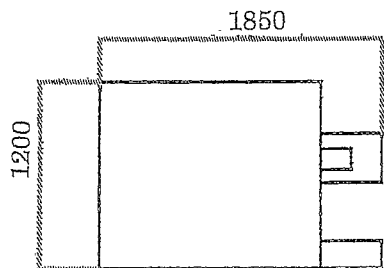


REV. NO	REVISION RECORD	DATE	OK
1			



NO.	PART NAME	MATERIAL	QUANTITY	WEIGHT	REMARK
	スパイラル専用加工機			☐	DRAW
				SCALE	DESIGNED
				/	CHECKED
					APPROVED
					DATE
	協同エンジニアリング(株)			DWG NO.	
				REF NO.	