

**溶接部仕様**

定格容量: 125KVAX3  
 最大入力: 310KVA  
 電源電圧: 200V  
 最大溶接電流: 32000A  
 周波数: 60cs  
 最大加圧力: 1000kgf (空気圧5kg/cm<sup>2</sup>)  
 使用率: 8%  
 電極数: 3極

**寸法能力仕様**

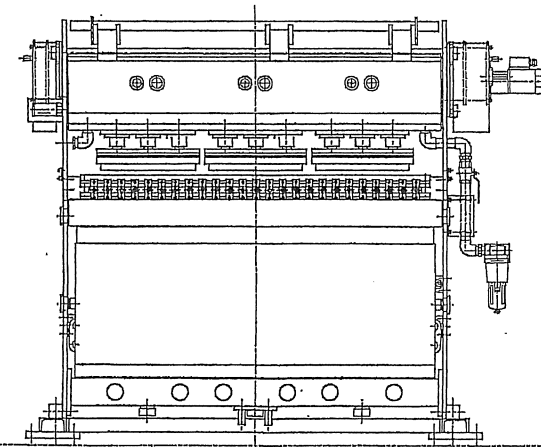
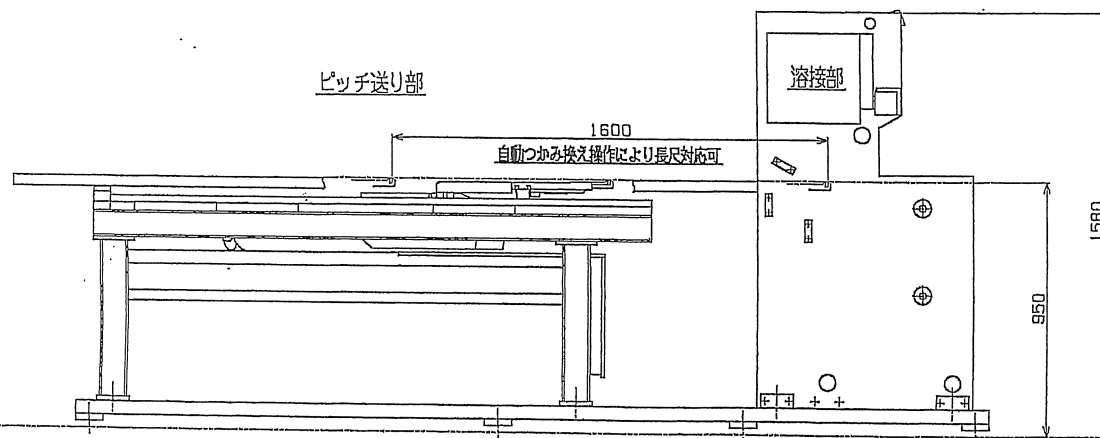
溶接可能最大幅 (W): 1200mm  
 溶接可能長さ (L): 2000mm以上  
 適応線材径: φ2.5~φ4  
 幅方向メッシュサイズ: 30mm~100mm

**その他仕様**

縦線ピッチ (幅方向): 機械式設定による  
 横線ピッチ (長手方向): タッチパネルによる数値設定  
 縦線供給: 手作業による差し込み  
 横線供給: 溶接機上部へ手作業投入

★溶接治具は不要 (線径変更の場合、一部ツール交換要)

機械重量: 約3500kg (制御盤含む)



〒543-0052 大阪市天王寺区大道1-13-7  
 協同エンジニアリング株式会社  
 TEL:06-6772-7578

メッシュ金網溶接機全体図			個
設計	承認	材料	
宮本			
一般公差			尺度 1/20
処理加工			第三角法
備考			
			図番 19-10-09-002